

Piano cottura S4000 Domino



Piani cottura a gas

Codice: 7276 032



CARATTERISTICHE

ACCENSIONE SOTTOMANOPOLA

Massima libertà di movimento con l'accensione elettrica sottomanopola, caratteristica comune a tutti i modelli, che permette l'attivazione della fiamma con una sola mano.

BRUCIATORI AEO

I bruciatori AEO garantiscono rendimenti del 25% maggiori di soluzioni standard. Il bruciatore Dual a 2 corone indipendenti, comandate da una singola manopola, eroga da 1 a 5KW, una potenza riscontrabile nei soli modelli professionali.

COTTURA SICURA

Tutti i piani Foster sono dotati di valvole di sicurezza che, nel caso di accidentale spegnimento della fiamma, interrompono l'erogazione del gas in tempi velocissimi.

GRIGLIE IN GHISA

La ghisa è il materiale perfetto per la griglia di un piano cottura per le tante proprietà che lo contraddistinguono: alta capacità termica che migliora i rendimenti della cottura; peso e stabilità che migliorano la sicurezza; robustezza che mantiene inalterato nel tempo l'aspetto originale; facilità di pulizia.

ULTRAPIATTI

I modelli ultrapiatti sono il classico esempio di incontro tra estetica e funzionalità. Eleganti griglie, che formano un'unica ampia superficie, sulla quale spostare le pentole in piena sicurezza.

DETTAGLI

Bordo Installazione

Q4 (Bordo 4 mm)

Finitura Spazzolato Foster

Materiale Acciaio inox AISI 304

Texture Spazzolatura in linea

Alimentazione 220-240 V; 50/60 Hz

Dimensioni 380x520 mm

Dimensioni base 45cm

Elemento riscaldante 2 fuochi

Foro incasso 360x480 mm

Griglie Griglie in ghisa e coprispartifiamma smaltati

Larghezza 38 cm

Potenza totale 2.750 W

Ausiliare 1.000 W

Semirapido 1.750 W

Sicurezza Valvolatura di sicurezza con termocoppia ad intervento rapido

Tipo di accensione Accensione elettrica sottomanopola

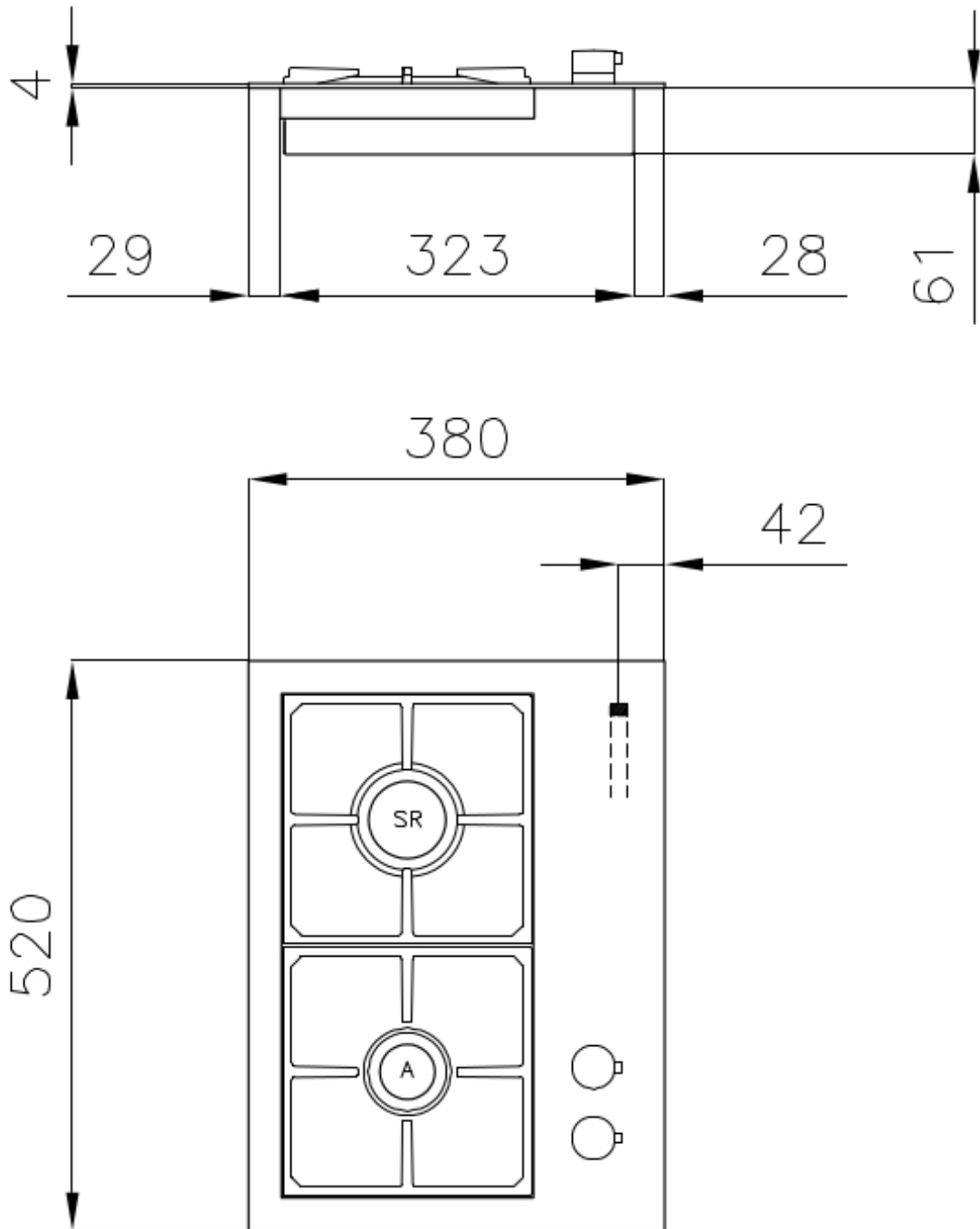
Tipo gas Collaudato per installazione con Gas metano, set ugelli GPL inclusi.

Tipologia Piano Cottura a Gas

IN DOTAZIONE

1 x Poggiapentola in ghisa 9601
742

DATI TECNICI



GALLERIA FOTOGRAFICA



IN DOTAZIONE



Poggiapentola in ghisa

9601 742

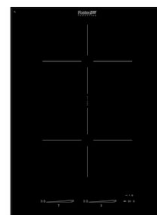
ABBINAMENTI CONSIGLIATI



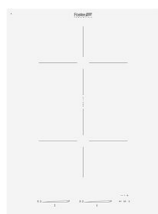
**Cappa d'aspirazione S4000 Domino
Ghost**
2451 000



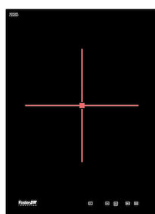
Lavello KE Q4
2272 050



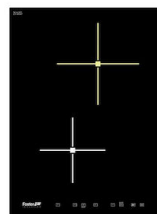
**Piano cottura S4000 Domino
Induction**
7341 655



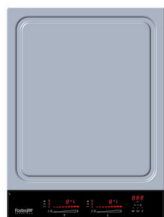
**Piano cottura S4000 Domino
Induction**
7341 255



**Piano cottura S4000 Domino
Induction**
7321 240



**Piano cottura S4000 Domino
Induction**
7322 240



**Piano cottura S4000 Domino
Induction**
7325 455



Distanziere per piani Domino
8320 000